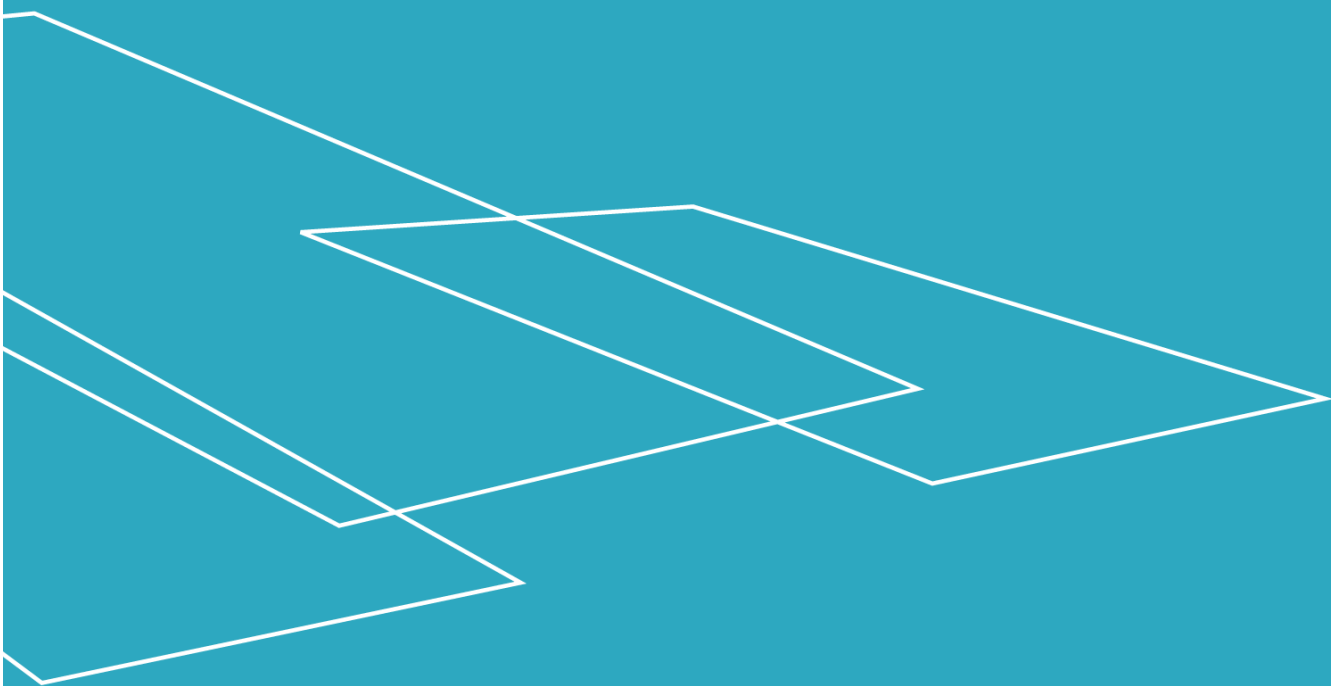




Handleiding Stair Trainer

HANDLEIDING – STAIRTRAINER – NL VERSIE 2.0





Inhoud

1. Voorwoord.....	3
2. EG-verklaring van overeenstemming.....	4
3. Typecertificaat.....	5
4. Gebruiksvoorwaarden	6
5. Technische specificaties	7
6. Veiligheidsinstructies	8
7. Onderhoud	9
8. Werking.....	9
9. Installatie en oplevering	10
10. Onderhoudschecklist.....	11
11. Logboek onderhoud	13
12. Reserveonderdelen.....	14
13. Afvalverwijdering.....	15
14. Beklagrecht	15



I. Voorwoord

Gefeliciteerd met uw aankoop van de StairTrainer.

Dit is de originele handleiding voor uw nieuwe StairTrainer.
Lees deze handleiding aandachtig door voordat u het apparaat gebruikt.

Opstelling en installatie **MOET** worden uitgevoerd door een gekwalificeerde technicus van Liftup, zodat de assemblage correct verloopt. Foutieve assemblage kan leiden tot onverwachte risico's of persoonlijke letsels.

De StairTrainer trainingstrap biedt unieke kansen voor de rehabilitatie van personen die knie- en heupoperaties hebben ondergaan, geamputeerde personen en personen die aan bloedklonters of hersenbloedingen hebben geleden. De StairTrainer is ook ideaal voor bejaarde mensen en mensen die moeilijkheden hebben met wandelen die in een veilige en rustige omgeving willen oefenen.



2. EG-verklaring van overeenstemming

Machinerichtlijn 2006/42/EG

Fabrikant: Liftup A/S

Adres: Hagensvej 21, DK-9530 Støvring, Denemarken

Tel.: +45 9686 3020

verklaart bij deze dat:

Apparaat: **StairTrainer**

Jaar: 2008

stemt overeen met de belangrijkste gezondheids- en veiligheidsvereisten van de Machinerichtlijn:

Het volgende werd gebruikt in de beoordeling:

EN ISO 12100- 1: 2003	Basic terminology and methodology
EN ISO 12100- 2: 2003	Technical principles
EN 1050: 1997	Principles for risk assessment

stemt overeen met Machinerichtlijn 2006/42/EG van 15 december 2004 over de benadering van de wetten van de Lidstaten betreffende Elektromagnetische Compatibiliteit.

Directeur

Flemming Eriksen

Titel

Naam

Liftup A/S, Hagensvej 21, DK-9530 Støvring, Denmark

Plaats

01-12-2009

Datum

Handtekening



3. Typecertificaat



Serial nr. XXXX
Type: 100.060
Input: 230V AC/10A
Output: 2x24V DC
Duty cycle: 2 min./18 min



Hagensvej 21
DK 9530 Støvring
Denmark
www.liftup.dk





4. Gebruiksvoorwaarden

De StairTrainer is uitsluitend bestemd voor rehabilitatie en/of spieronderhoudsoefeningen. Max. belasting is 180 kg. en max. 1 persoon per gebruik.

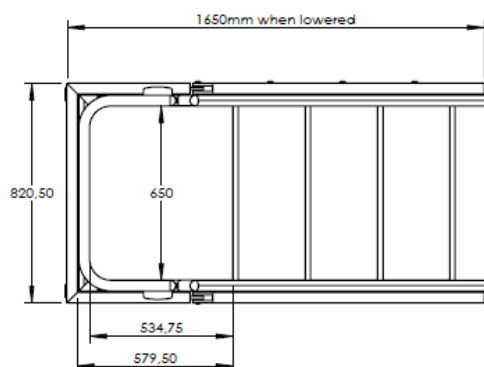
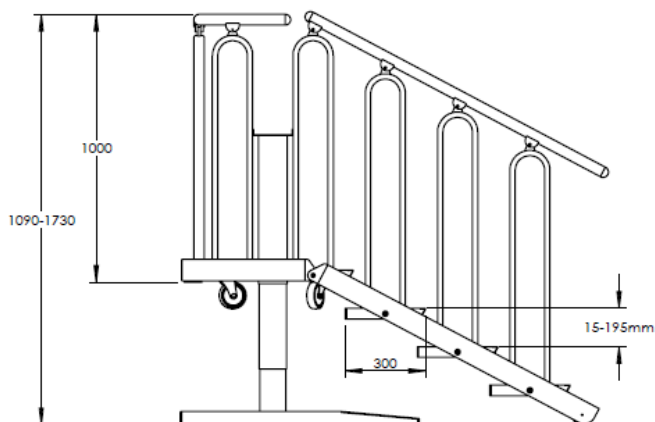
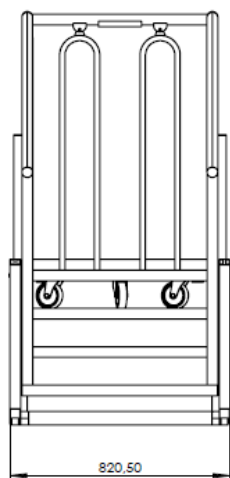
Lees deze handleiding grondig door voordat u dit apparaat gebruikt.

Er mogen geen hoogteverstellingen worden uitgevoerd terwijl er een persoon op de StairTrainer staat.

Het platform mag NIET worden gebruikt om goederen te vervoeren, inclusief geladen pallets of andere zware lasten.

De eigenaar van dit apparaat is verplicht om het te bewaren zoals beschreven in de onderhoudsgids in sectie 7.

5. Technische specificaties



Technische specificaties:

Vermogen:	230V/50 Hz 10A.
Max. belasting:	180kg
Hoogte:	1085mm
Breedte:	820mm
Lengte:	1650mm
Leeggewicht:	105kg
Geluidsniveau:	< 70db.
Bedrijfscyclus:	2 min. / 18 min.

Recht voorbehouden om technische wijzigingen door te voeren





6. Veiligheidsinstructies



Onbedoelde bewegingen door de StairTrainer.

Als er zich tijdens het gebruik van uw StairTrainer een beweging of actie gebeurt die niet in deze handleiding is vermeld, stop de eenheid dan en bel onze technische hulpdienst op. Als uw StairTrainer niet in vlakke bewegingen als platform beweegt, kalibreer het apparaat dan door het platform tot op vloerhoogte te laten lopen. Als de beweging voortduurt, bel dan onze technische hulpdienst.

Beweging van het apparaat.

De ruimte onder het apparaat moet worden vrijgehouden van alle voorwerpen die de neerwaartse beweging kunnen blokkeren.

Persoonlijke letsels vermijden.

Om persoonlijke letsels te vermijden mag u de StairTrainer NIET gebruiken als een persoon of personen het risico loopt/lopen om verwond te geraken door kneuzing, snijwondes, vallen, uitglijden of andere gelijkaardige gevaren. De exploitant moet zo goed mogelijk ervoor zorgen dat het apparaat kan bewegen zonder risico voor personen of voorwerpen.

Wees extra voorzichtig als er zich kleine kinderen in de buurt van het apparaat bevinden, want ze kunnen niet altijd worden verwacht de mogelijke gevolgen van de beweging van het apparaat te voorzien.

Waarschuwing

Sta nooit op de trappen als u de hoogte verstelt.

Laat kinderen of onderbevoegde personen niet met het apparaat spelen.

7. Onderhoud

Alleen reinigen met een goed uitgewrongen doek. Gebruik GEEN hogedrukreiniger of stromend water om de slang af te spoelen.

Het apparaat mag normaal alleen maar tijdens de regelmatige onderhoudsinspectie worden onderhouden. Dit moet worden uitgevoerd door een gemachtigde onderhoudstechnicus.

Neem onmiddellijk contact op met uw verkoper als er onverwachte fouten of vreemde geluiden zijn.

8. Werking

Met de knoppen op het scherm kunt u de StairTrainer gemakkelijk in hoogte verstellen naar wens.



Hoogteverstelling

Om de trainingtredes omhoog of omlaag te bewegen moet u gewoon op de betreffende pijl duwen en de knop loslaten als u de gewenste hoogte hebt gevonden.

Het scherm toont de huidige hoogte (cm) tussen vloer en platform.

Pijl naar boven: De trainingtredes bewegen naar boven


Pijl naar beneden: De trainingtredes bewegen naar beneden



9. Installatie en oplevering

Bij installatie/oplevering moet het formulier worden ingevuld.

Voorbeeld:



Client:	Product:
Address:	Product Type No.:
Postcode:	Serial No.:
Telephone No.:	Installation date:
Client acceptance of installation:	Installed by:

Checklist:

No.	Description	Checked	Any comments
1	Testing together with the client	<input type="checkbox"/>	
2	Emergency stop	<input type="checkbox"/>	
3	Safety mode	<input type="checkbox"/>	
4	Review of the manual	<input type="checkbox"/>	
5	Show anti-crushing safety feature, including alarm	<input type="checkbox"/>	
6	Overload.	<input type="checkbox"/>	
7	Ramp/gate function (switch)	<input type="checkbox"/>	
8	230V to the controls (must not be disconnected)	<input type="checkbox"/>	
9	Any change of the battery in the remote control.	<input type="checkbox"/>	
10	Any pairing of the remote control	<input type="checkbox"/>	
11		<input type="checkbox"/>	

PAGE

LIFTUP A/S • HAGENSVJ 21 • DK-9530 STØVRING • DENMARK • MAIL@LIFTUP.DK

10. Onderhoudschecklist

Bovenop het algemene onderhoud zoals beschreven in sectie 7, raden wij u als fabrikant aan om jaarlijkse inspecties te laten uitvoeren door een gemachtigde onderhoudstechnicus. De verkoper van wie u het product hebt gekocht zal u deze service aanbieden, maar als u een andere service provider wenst, is de eigenaar van het apparaat verantwoordelijk om ervoor te zorgen dat de gekozen onderhoudstechnicus gekwalificeerd is voor het product in kwestie. Om veiligheidsredenen is het uiterst belangrijk dat u deze inspecties laat uitvoeren, want zonder inspecties of bij verkeerde inspecties is er een risico op persoonlijk letsel.



BELANGRIJK. Voordat de inspectie wordt uitgevoerd op of onder het apparaat, MOET de 230 V-voeding worden losgekoppeld om de inspecterende persoon te beschermen tegen onopzettelijke bewegingen van de StairTrainer. De onderhoudstechnicus is er zelf voor verantwoordelijk om hiervoor te zorgen voordat hij of zij het onderhoud aanvat.

Bij iedere inspectie moet een controleformulier zoals die hieronder worden ingevuld. Het formulier moet worden ingevuld door het bedrijf dat de onderhoudsovereenkomst is aangegaan.



II. Logboek onderhoud

Bij iedere inspectie moet dit formulier (zie onder) worden ingevuld. Het logboek moet bij het apparaat worden bewaard.



This form shall be filled in after every inspection.

Client:		Product:	
Address:		Product Type No.:	
Postcode:		Serial No.:	

Telephone No.:		Installation date:	
Contact Person:	Telephone No.:	Installed by:	
Installation facts:	Lift:	2 Stop:	IN: Out: Stairs Timeout:

No.	Date:	Comments:	Signature:
1			
2			
3			
4			
5			
6			
7			
8			
9			
10			
12			
13			
14			
15			
16			
17			
18			
19			
20			
21			

Liftup AS | Hagensvej 21 | DK-9530 Støvring | Denmark | T: +45 96 86 30 20 | M: mail@liftup.dk | www.liftup.dk



12. Reserveonderdelen

Gebruik altijd originele reserveonderdelen. Alleen gekwalificeerde onderhoudstechnici mogen onderdelen vervangen.

Als er andere onderdelen worden gebruikt, vervalt de garantie en is Liftup ook niet meer verantwoordelijk voor de productveiligheid.

Onderdeel nr.	Beschrijving
I00255	Montagekits voor tredes
I00247	Spiraalkabel v/ StairTrainer
I00242	Liftkolom v/ ELx00/I en StairTrainer
I00064	Wiel voor langsdrager
I00067	Draaibaar wiel
I00241	Bedieningspaneel v/ I00.243
I00243	Bedieningseenheid
I00580	Voedingskabel – 230 V
I00245	50x50 plastic plug
I01671	Plug voor railgeleidingen ø40 halfcirkelvormig
I01871	Voetplug 50x25



13. Afvalverwijdering

De eigenaar moet het product volgens de juiste manier afvoeren voor afvalverwerking, in overeenstemming met de geldende regels op dat moment.

U kunt altijd contact opnemen met uw verkoper voor hulp bij de recyclage.

14. Beklagrecht

Het beklagrecht is van kracht in overeenstemming met de voorwaarden die op dat moment gelden (lees hierover meer in Liftup's verkoops- en leveringsvoorwaarden).

Als de klant ervoor kiest om niet meer beroep te doen op de onderhoudsinspecties, is Liftup niet meer aansprakelijk voor de productveiligheid. De klant is altijd zelf verantwoordelijk om ervoor te zorgen dat het apparaat in een regelijke toestand is wat betreft het onderhoud.

Geniet van uw nieuwe StairTrainer!

Vriendelijke groeten, Liftup